



## R321

מצלמת דרך באיכות 4K ULTRA HD  
\*אופציה למצלמה פנימית (לרכישה בנפרד)

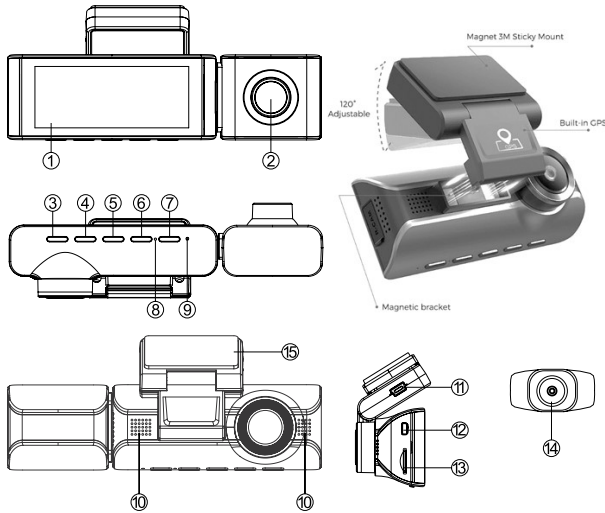
מדריך למשתמש

## 1. מפרט טכני

R321	דגם
Inch 3.19	גודל מסך
F=1.8	צמצם
Black	צבע
English / Français / Español / Português / Deutsch / Italiano / <b>Русский</b> / <b>українська</b> / Magyar / עברית / 简体中文 / 繁體中文 / 日本語	שפה
MP4	פורמט וידאו
JPG	פורמט תמונה
H.264	קוד וידאו
<p>Front Cam:                      UHD 4K (3840x2160@30FPS)                      QHD 2K(2560x1440@30FPS)                      Full HD (1920x1080 @30FPS)</p> <p>Front + Rear Cam:                      4K (3840x2160 @30FPS)                      + Full HD (1920x1080@30FPS)                      2K (2560x1440 @30FPS)                      +Full HD (1920x1080 @30FPS)                      Full HD (1920x1080 @30 FPS)                      +Full HD (1920x1080@30FPS)</p> <p>Front + Cabin Cam:                      2K (2560x1440 @30FPS)                      + Full HD (1920x1080@30FPS)                      Full HD (1920x1080 @30FPS)                      +Full HD (1920x1080@30FPS)</p>	רזולוציית וידאו / תמונה
GPS כולל * Windows 7 or higher and Mac OS X (10.10) or higher	GPS



## 2. מבנה המוצר



3-Axis Acceleration Sensor כלול	חיישן זעזוע
תומך	הקלטת מחזורית
1Frame Per Second, Fast Video Playback) נתמך	Timelapse Record
נתמך	אפליקציה / Wi-Fi
נתמך כאשר האופציה בהגדרות מופעלת	מצב חניה
תמיכה מקסימלית של 256 ג'יגה-בייט (Class 10, U3 Speed)	זיכרון
כלול	מיקרופון
כלול	רמקול
סופר קבל-מובנה	סוללה
5V/2.5A	מתח
-20°C to 70°C (-4°F to 158°F)	טמפרטורת עבודה

1. מסך
2. מצלמה פנימית (אופציה)
3. לחצן הפעלה/כבוי מעלה
4. לחצן דפדוף שמאלה
5. אישור
6. לחצן דפדוף ימינה
7. תפריט/חזרה
8. מיקרופון
9. לחצן איפוס – במצב שגיאה ניתן ללחוץ באמצעות סיכה כדי לאפס את המצלמה
10. רמקול
11. שקע מתח USB
12. שקע-חיבור לכבל מצלמה אחורית
13. פתח לכרטיס זיכרון
14. מצלמה אחורית
15. תושבת עם מדבקה

## 5. התקנת מצלמה אחורית



### 5.1 מיקום מצלמה אחורית

התקן את המצלמה האחורית כפי שמוצג באיור, השתמש בכבל המארז'ך למצלמה האחורית, וחבר את המצלמה האחורית ליחידה הראשית.



### 5.2 חיבור כבל חשמל ישירות לתיבת הנתכים

כבל צהוב פלוס אחרי סוויץ' ACC+  
כבל שחור-מינוס(-)  
כבל אדום - פלוס קבוע(+)  
\* מומלץ להיעזר באיש מקצוע



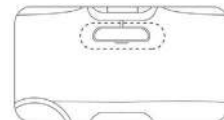
## 3. תכולת חבילה

1. מצלמה קדמית 1 X
2. מצלמה אחורית 1 X
3. תפסן מצלמה קדמית 1 X
4. מדריך למשתמש 1 X
5. תעודת אחריות 1 X
6. כבל מתח/טעינה 1 X
7. כבל למצלמה אחורית 1 X Micro USB
8. מדבקה אלקטרוסטטית 1 X

## 4. הוראות התקנת מצלמה קדמית

### 4.1 הדבקת המדבקה האלקטרוסטטית

את המדבקה מומלץ להצמיד באזור המסומן באיור. לפני ההדבקה וודא שהאזור נקי בשמשה. יש להדביק ללא בועות אויר שנכלאו בין המדבקה לשמשה.



### 4.2 הצמדת המצלמה על המדבקה האלקטרוסטטית

הסר את נייר ההדבקה שנמצא על התפסן המצלמה. יש להדביק את התפסן במרכז האזור של המדבקה האלקטרוסטטית.



### 4.3 כיוון זווית מצלמה

יש לכוון את זווית המצלמה ע"י סיבוב המצלמה לפי המוצג באפליקציית הנייד.



### 4.4 חיבור למתח טעינה

יש לנתב את כבל החשמל לאורך חלקה העליון של שמשמת הרכב כפי שמופיע באיור. יש לחבר את הכבל חשמל לתיבת נתיכים.



## 6. הוראות הפעלה מצלמה



1. הפעלת/כיבוי מצלמה- יש ללחוץ לחיצה ארוכה במשך 2שניות על מקש על מנת להפעיל או לכבות את המצלמה.
2. הפעלת/כיבוי WiFi - יש ללחוץ לחיצה ארוכה במשך 2שניות על מקש על מנת להפעיל או לכבות חיבור WiFi.
3. שחזור הגדרות יצרן - במצב שגויה ניתן ללחוץ באמצעות סיכה בפתח המיועד (מס 9 בתרשים מקשים) כדי לאפס את המצלמה על מנת לבצע שחזור הגדרות יצרן למצלמה.

## 7. הורדה והתקנת אפליקציה

צפיה בסרטונים דרך הסמארטפון  
לבעלי טלפון חכם בגרסאות מעודכנות קיימת אפשרות לצפות בסרטוני וידאו בזמן אמת מהסמארטפון.



1. הדליקו את ה-WiFi של מצלמת הרכב:  
כדי להפעיל את חיבור ה-WiFi יש ללחוץ לחיצה ארוכה למשך 2 שניות על לחצן החץ למטה.
2. הדלק את ה-WiFi בסמארטפון: היכנסו לתפריט ההגדרות בסמארטפון וחפשו רשתות WiFi זמינות, אתרו את רשת ה-WiFi של המצלמה (ראו שם רשת מתחת לטקסט) והתחברו אליה באמצעות הסיסמה (ראו סיסמה מתחת לטקסט), לאחר חיבור המצלמה ל-WiFi המתווכת מעט עד שתופיע ההודעה "No Internet Connection" (מחובר ללא אינטרנט). זהו הסמארטפון מחובר למצלמה.

שם רשת: SAMSONIX\_R321\*\*\*\*\*  
סיסמת ברירת מחדל: 12345678



## 4. הורדה של קבצי וידאו לסמארטפון שלך



1. דף הבית של האפליקציה מחולק לשניים כך שבחלקו העליון רואים את שידור המצלמה בלייב ובחלק התחתון מופיעים שישה לחצנים.

### ראו צילום מתחת לטקסט

2. כדי להיכנס לאלבום הסרטונים תחילה הפסק את ההקלטה על ידי הלחצן האדום (עצור), לאחר מכן לחץ על Device Album (אלבום) כדי לקבל תצוגת גלריה של ההקלטות שבכרטיס הזיכרון (SD CARD)

### ראו צילום מתחת לטקסט

3. בחר בקבצי הוידאו שברצונך להוריד לסמארטפון ולאחר הבחירה לחץ על סימן החץ "מוריד"

### ראו צילום מתחת לטקסט

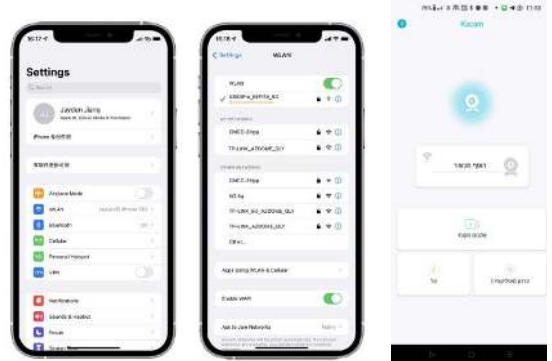
שימו לב לסימון הסרטון לפי האות הכתובה עליו:

- F-FRONT (סרטון של המצלמה הראשית)
- I-Internal (סרטון של המצלמה הפנימית)
- R-Rear (סרטון של המצלמה האחורית)

ההודעה "No Internet Connection" (מחובר ללא אינטרנט). זהו מצב תקין. ה-WiFi של המצלמה מיועד לשמש להעברת קבצי וידאו/תמונות בלבד. הוא לא מיועד לספק אינטרנט. תתעלמו מההודעה.

אין צורך להתחבר למצלמה בכל תחילת נסיעה ולהיפך פעולה זו יכולה לגרום לתקלה במודם WiFi שלה, המלצת היצרן היא לבטל את החיבור האוטומטי עם המצלמה דרך הגדרות ה-WiFi בסמארטפון.

3. לאחר חיבור הסמארטפון למצלמה היכנסו לאפליקציית KACAM וליחצו על הלוגו עם הכיתוב R321 ראו תמונה:



### הסבר אודות אייקונים במסך הכניסה:

אלבום- באלבום במסך הכניסה יופיעו סרטונים שמרתם דרך האפליקציה ויהיה ניתן לצפות בהם גם כשלא תהיו מחוברים למצלמה, באלבום זה הסרטונים נשמרים לפרק זמן ארוך יותר אך יש להעביר סרטונים בעלי חשיבות לכונן קשיח במחשב כדי להגן עליהם.

עדכן אפליקציה- כאשר יהיה עדכון זמין לאפליקציה לחצן זה יבצע את העדכון

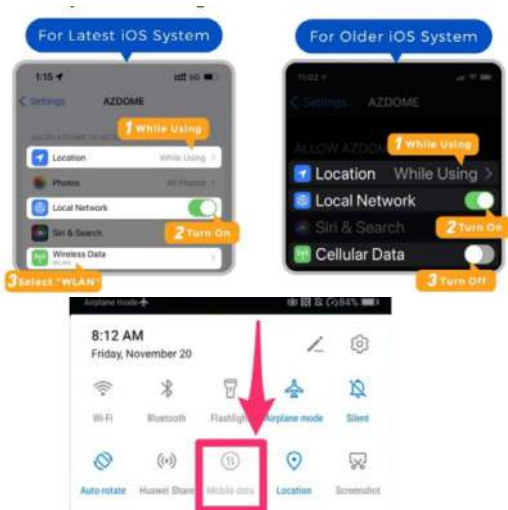
אודות- פרטי אפליקציה גרסה וכו'

## הערה:

1. אתה לא יכול להפעיל את מצלמת המחוונים כשהטלפון שלך מחובר ל-WiFi. WiFi Direct מאפשר לך לחבר ישירות את הטלפון החכם שלך ללוח המחוונים שלך מצלמת דרך WiFi בטווח של 3 מטר.
2. אתה יכול להציג את המפה עם נתוני GPS רק לאחר שהורדת את
3. וידאו לסמארטפון שלך.

האפליקציה לא תציג את הסרטון החי בטלפון שלך. היא מציגה רק תמונה של החוף? הנתונים הסלולריים יגרמו לאי צפייה בסרטון החי. אם האפליקציה לא תציג את הסרטון החי, אנא השבת את ה-' נתונים סלולריים של 'KACAM' של הטלפון שלך. ודא שהרשת המקומית של 'KACAM' מופעלת. עבור מערכת iOS העדכנית ביותר:

הגדרה -> KACAM -> לחץ על 'נתונים אלחוטיים' -> בחר 'WLAN'. עבור מערכת iOS ישנה יותר: הגדרה -> KACAM -> השבת את 'נתונים סלולריים'.



## כך נראה תהליך הורדה של סרטון

4. בסיום ההורדה יופיעו הקבצים באלבום בתפריט הראשי של האפליקציה הנקרא Local Video (אלבום). יש לציין שזמן ההורדה משתנה בין סוגי המכשירים וגודל הקובץ הנבחר. ראו צילום מתחת לטקסט



צפיה הורדת סרטונים באמצעות נגן VLC במחשב הביתי ניתן לצפות ולשמור סרטונים במחשב הביתי באמצעות נגן וידאו VLC. הורידו את הנגן מהקישור המוצרף:

<https://www.videolan.org/vlc>

<https://get.videolan.org/vlc/3.0.18/win64/vlc-3.0.18-win64.exe>

2. יש להכניס את כרטיס SD למחשב באמצעות מתאם או חרוץ המתאים במחשבים ניידים

## מהי תכונת WiFi?

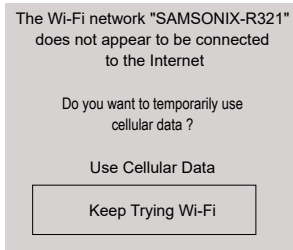
תכונת WiFi ותכונת כר שותכל להתאים את מצלמת הדשבורד שלך באופן אלחוטי לסמארטפון שלך ולגשת להקלטה שלך באופן מיידי מהדשבורד מצלמת. כן תוכל לצפות, להוריד ולשתף את הסרטונים שלך בקלות עם החברים והמשפחה שלך. בדיוק כמו איך היית מחבר את רמקול Bluetooth לסמארטפון שלך להפעלת מוזיקה אלחוטית, באותו אופן שבו מצלמות מקש משתמשות באת WiFi (במקום בלוטות) כדי להתאים את סמארטפון עם SAMSONIX R321.

## האם אוכל לצפות בסרטונים סביב המכונת שלי מרחוק?

מצלמת המחוננים של SAMSONIX R321 לא מיועדת לשדר קטעים דרך הענן או האינטרנט. זה לא ענן או IP מצלמה והיא לא נועדה לעשות את זה. אתה יכול לקבל וידאו וצילומים חיים באפליקציה של מצלמת הדשא של KACAM כל עוד אתה הישאר בטווח של 3 מטר מצלמת הדשבורד.

## מהו טווח ה-WiFi?

טווח האות של WiFi הוא בדרך 3 מטר כאשר אין חסימות באמצע. שימו לב שבדיוק כמו רשת ה-WiFi הביתית שלכם, אין לך את WiFi מחוץ לביתך, באותו אופן, טווח ה-WiFi הוא 3 מטר מהמכשיר הקטן הזה.



אם אתה מקבל חלון קופץ זה עבור האיפון שלך תוך כדי שימוש בתכונת WiFi, הקפד להקיש על 'המשך לנסות את WiFi'. אחרת, המצלמה יתנתק מה-WiFi ואז תצטרך לשכוח את ה-KACAM WiFi ואז להתחיל להתאים שוב כדי לעשות את זה לעבוד שוב.

עבור טלפונים אנדרואיד:  
בעת התקנת אפליקציית KACAM, יהיה לך שתי הנחיות קופצות, בחר 'בוזמן השימוש באפליקציה' כדי לאפשר ל-KACAM לגשת למכשיר זה מיקום, ובהר 'אפשר' כדי לאפשר ל-KACAM לגשת לתמונות ו מדיה במכשיר שלך.

## 8. אמצעי זהירות

- יש להשתמש אך ורק במטען לאוטו המסופק עם המוצר.
- יש להשתמש אך ורק בכרטיסי אחסון מסוג 10CLASS כדי להבטיח הקלטה באיכות מיטבית
- אסור להשתמש במצלמה בסביבות לחות או בטמפרטורה מעל 85 מעלות (המלצה: לא להשאיר מצלמה כשהרכב עומד בחנייה תחת שמש זה יאריך את חיי המוצר)
- יש לשמור על ניקיון העדשות כדי למנוע עיוות של התמונות או צילום באיכות נמוכה
- אסור לפרק את המצלמה או את המטען לרכב.

## 9. הוראות בטיחות

- על מנת למנוע נזק או פגיעה אנא קרא את המידע על הבטיחות המפורט להלן בעיון לפני הפעלת המכשיר:
- ניתן להתקין את המוצר בכל רכב בעל 12V ומתח שלילי בשלדת הרכב.
  - אין להשתמש במקלט במתח העולה על המתח המפורט על המכשיר.
  - וודא שמותר לפי הוראות יצרן הרכב, להתקין מוצר זה ברכב.
  - בעת התקנת מכשיר, וודא שהחוט המחבר מחובר ומבודד היטב.
  - בשל אופיו הטכני מומלץ ביותר כי מוצר שלכם יותקן ע"י מתקין מקצועי ומוסמך או ספק מורשה.
  - אנא כבה את המכשיר במקרה שעולה מהמכשיר עשן, ריח או רעש.
  - אסור לפרק את המכשיר בשום אופן.

## זהירות!

נתק את הקוטב השלילי של המצבר הרכב לפני תחילת העבודה במערכת החשמל. קצר במערכת החשמל עלול לגרום להתחממות הכבלים ברכב ולהתלקחות או פיצוץ המצבר. כמו-כן יש להימנע מדקירות כבלים של מערכת בטיחות ברכב מחשש להפעלה לא רצויה במהלך ההתקנה. שימו לב! כבלים אלו בעלי צבע שונה משאר כבלי החשמל ברכב ומסומנים בתוויות מיוחדות.

כאשר מנתקים את הקוטב השלילי של המצבר יש לתת את הדעת לכך שכל זיכרון המערכת הממוחשבות ברכב אשר מצוידות ב"זיכרון מתוכנת" כגון מחשב הרכב, זיכרון למצב המושבים, עלול להימחק, ומערכת הקוד ברדיו תכנס למצב פעיל! לכן יש לוודא כי קוד הרדיו הנמצא וכן ליידע את הלקוח כי יצטרך לתכנת מחדש את המידע המתוכנת





## R321

במקרה של תקלות יש לפנות  
לחנות שנרכש המוצר או למעבדת היבואן.

כתובת המעבדה:  
רח. המצודה 31, אזור  
טל: 03-5568999  
מייל: [support@samsonix.com](mailto:support@samsonix.com)

